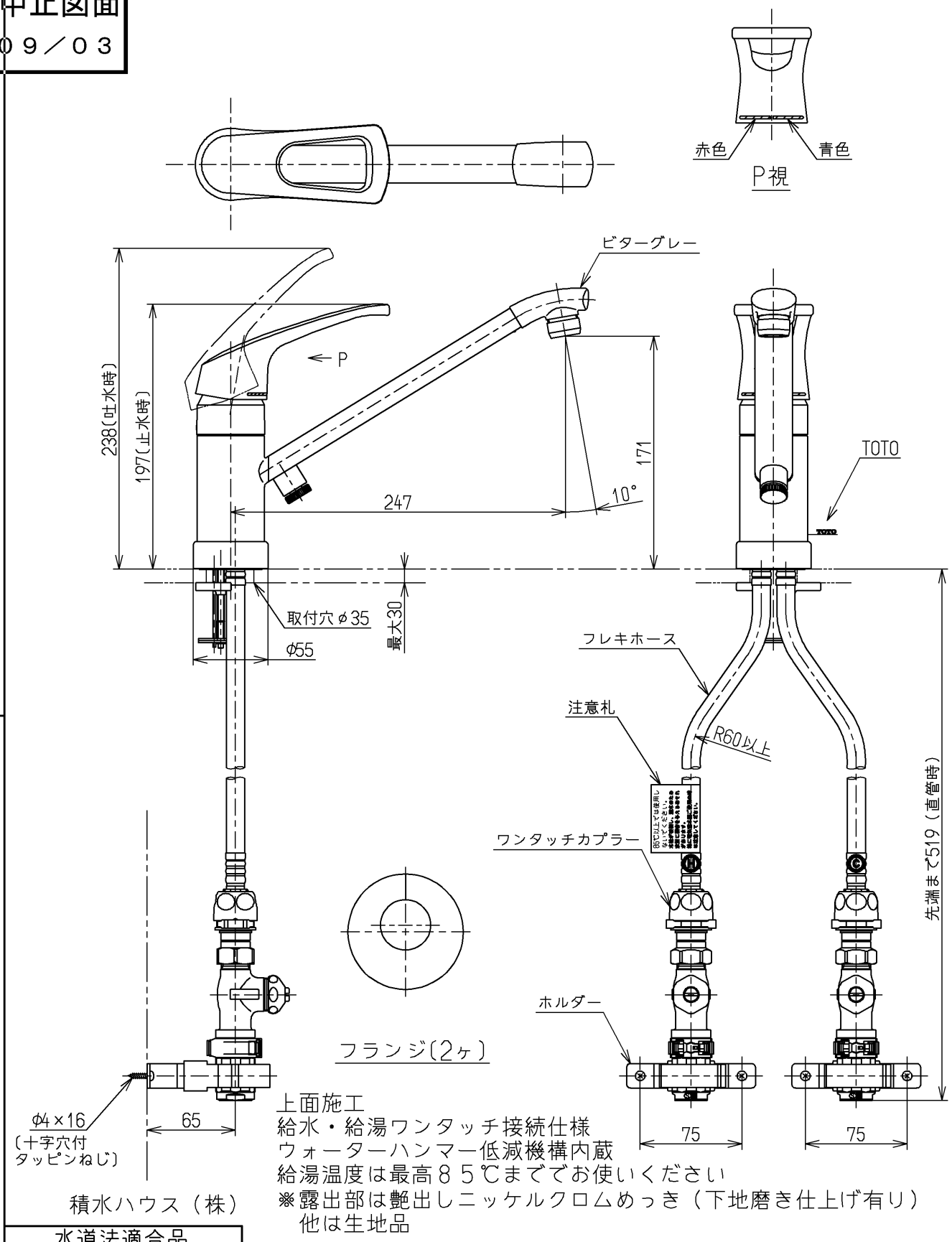


生産中止図面

2009/03



積水ハウス(株)
水道法適合品

上面施工
給水・給湯ワンタッチ接続仕様
ウォーターハンマー低減機構内蔵
給湯温度は最高85℃まででお使いください
※露出部は艶出しニッケルクロムめっき(下地磨き仕上げ有り)
他は生地品

TOTO			単位 mm	名称 台付シングル (逆止弁無・寒)(台所)
製図 吉戒	検図 中陽村	日付 秋葉 09.03.24	尺度 1:4	図番 TKG31UP V17SKX
備考				